

(DE) ACHTUNG!

Vor Beginn der Montagearbeiten lesen Sie bitte aufmerksam die Sicherheitshinweise!

(EN) WARNING!

Before assembling, please read carefully the safety instructions!

(NL) LET OP!

Lees de veiligheidsinstructies zorgvuldig door voordat u met de montage begint!

(FR) ATTENTION!

Avant le début des travaux de montage, prière de lire attentivement les consignes de sécurité

(IT) ATTENZIONE!

Prima di installare leggere attentamente l'avviso di sicurezza!

(ES) ATENCIÓN!

Antes de comenzar con los trabajos de montaje leer detenidamente los avisos de seguridad!

(PL) UWAGA!

Przed przystąpieniem do prac montażowych uważnie należy przeczytać wskazówki bezpieczeństwa!

(FI) HUOMIO!

Ennen asennustöiden aloittamista pyydämme Teitä lukemaan turvaohjeet huolellisesti!

(CZ) POZOR!

Než začnete provádět montážní práce, přečtěte si důkladně bezpečnostní pokyny!

(RU) ВНИМАНИЕ!

До начала монтажных работ внимательно прочтите эти указания по технике безопасности!

(GR) ΠΡΟΣΟΧΗ!

Πριν την διεξαγωγή της συναρμολόγησης διαβάστε προσεκτικά τις υποδείξεις ασφαλείας!

(RO) ATENȚIUNE!

A se citi cu atenție indicațiile privind siguranța, înainte de începerea montării!

(BG) ВНИМАНИЕ!

Преди Да Започнете работите по монтажа прочетете ВНИМАТЕЛНО упрѢВАНИЕТО За безопасност!

(TR) DİKKAT!

Montaja baʼlamadan önce güvenli talimatnamesini titizlikle okuyunuz!

(HU) FLGYELEM!

A szerelési munkák megkezdése előtt figyelmesen olvassa el a biztonsági útmutatásokat!

(SV) OBS!

Läs säkerhetsanvisningarna noga innan du börjar med monteringsarbetena!

(HR) POZOR!

Prije početka montaže molimo pozorno pročitajte sigurnosne naputke!

(SL) POZOR!

Prosim, da pred zacetkom montaze, zaradi varnosti preberete vas navodila, ki so prilozena!

(SK) POZOR!

Pred tým ako začnete robiť montážne práce, prečítajte si dôkladne bezpečnostné pokyny!

(PT) CUIDADO!

Antes de iniciar os trabalhos de montagem por favor leia atentamente os avisos de segurança!

(BA) POZOR!

Prije početka montaže molimo pažljivo pročitajte sigurnosne upute!

(LT) DĖMESIO!

Norėdami saugiai ir teisingai sumontuoti šviestuv vadovaukitės šia instrukcija!

(ET) HOIATUS!

Enne monteerimist lugege ohutusjuhised tähelepanelikult läbi!

(DA) OBS!

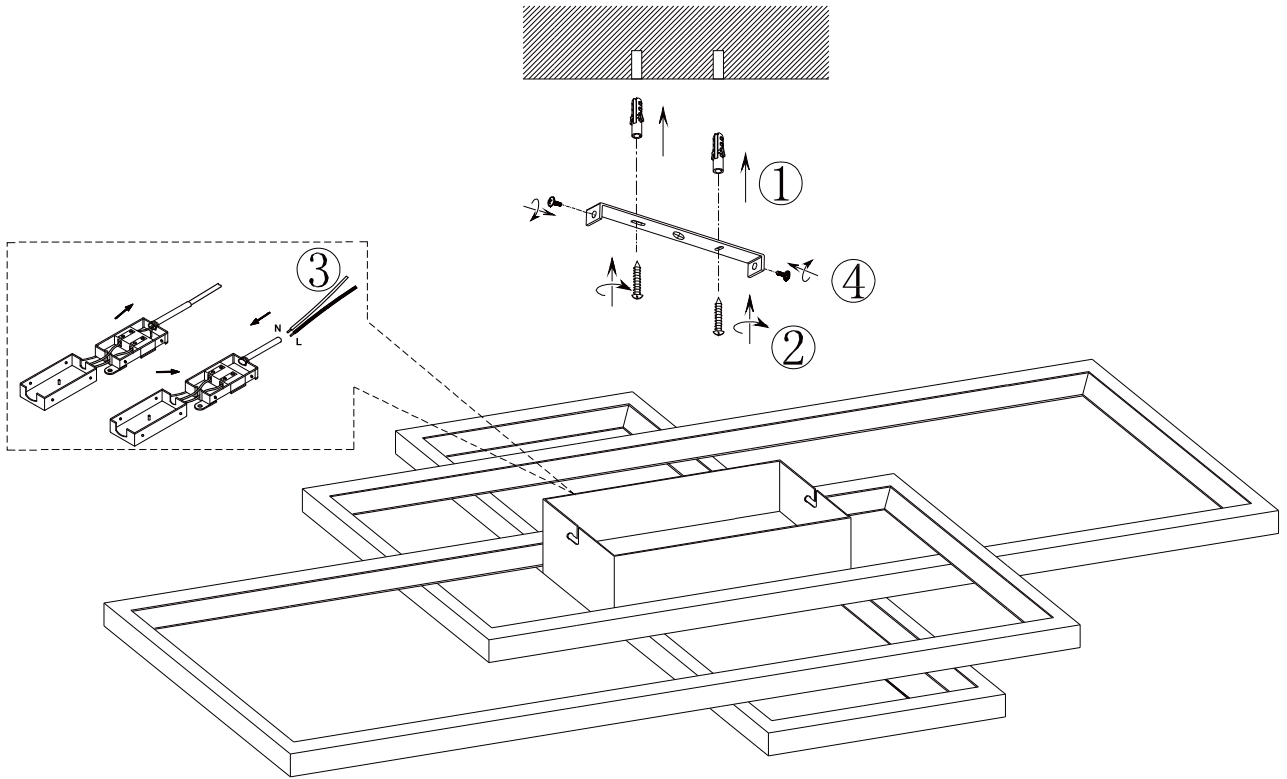
Læs sikkerhedsinformationen nøje, før du monterer produktet!

(NO) ADVARSEL!

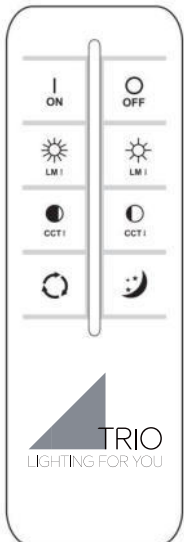
Les sikkerhetsinformasjonen nøye før du monterer produktet!

(LV) UZMANĪBU!

Pirms montāžas uzmanīgi izlasiet drošības norādījumus!

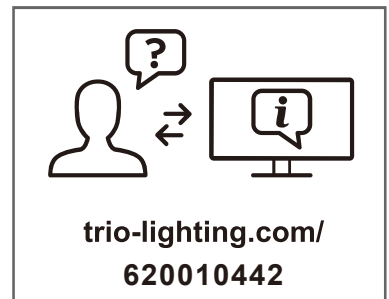
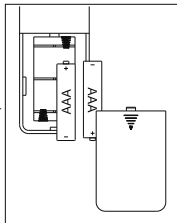


[Type: F6200-01]

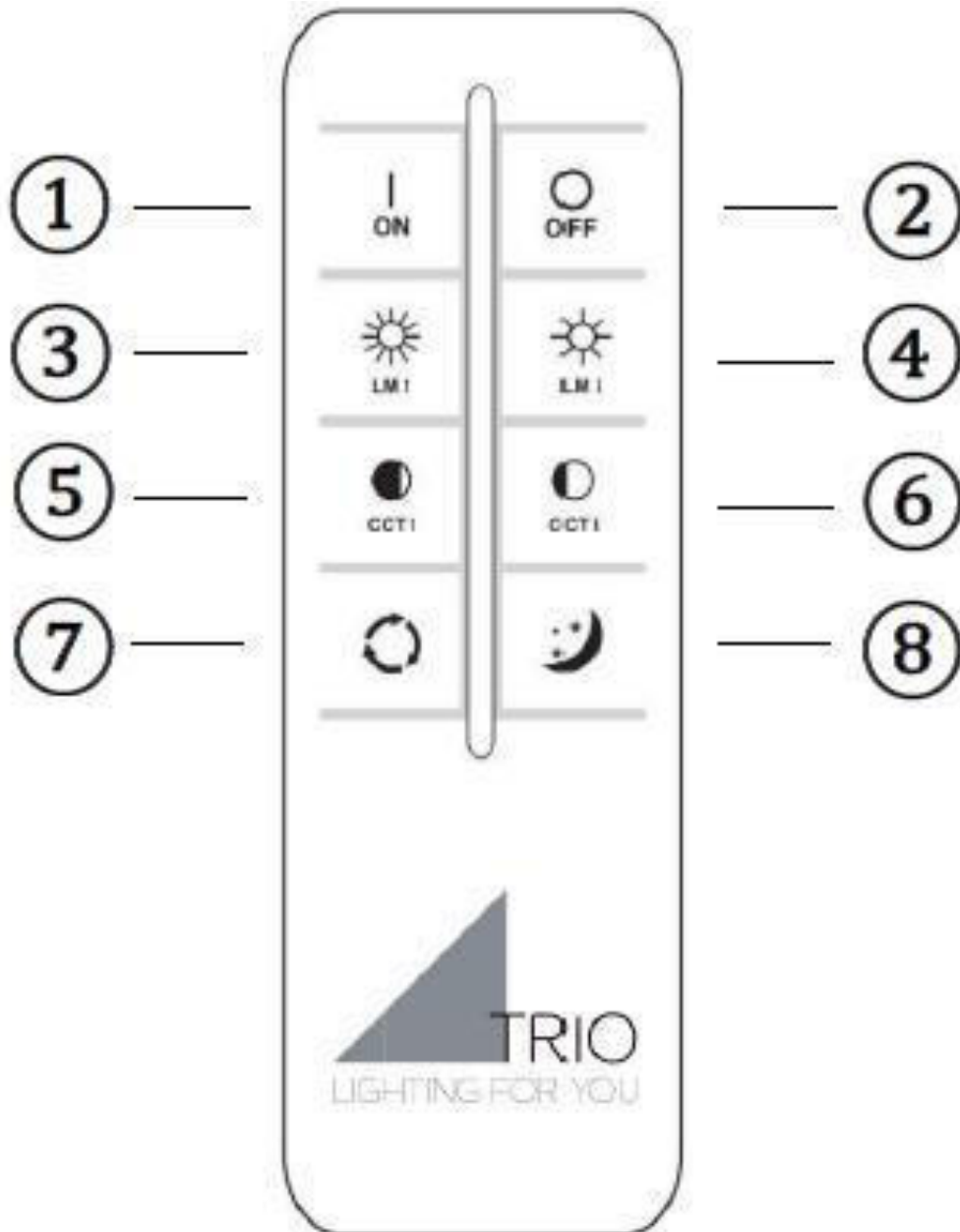


230V~50Hz
LED/60W

Frequency: 2.4GHz
Power < 100mW
Battery: 2 x AAA 1.5V



DE	Dieses Produkt enthält eine Lichtquelle(n) der Energieeffizienzklasse(n) F
EN	This product contains light source(s) of energy efficiency class(es) F
NL	Dit product bevat lichtbron(nen) van energiezuinigheid, klasse(n) F
FR	Ce produit contient une/des source(s) lumineuse(s) de classe(s) d'efficacité énergétique F
IT	Questo prodotto contiene fonte/i luminosa/e della/e classe/i di efficienza energetica F
ES	Este producto cuenta con fuente(s) luminosas de eficiencia energética de clase(s) F
PL	Produkt zawiera źródła światła o klasie(-ach) efektywności energetycznej F
FI	Tämä tuote sisältää valolähteitä, joiden energiatehokkuusluokka (tai luokat) on (ovat) F
CZ	Světelný zdroj/světelné zdroje tohoto produktu je/Jsou v energetické třídě/energetických třídách F
RU	Это изделие содержит источники света с классом энергопотребления F
GR	Αυτό το προϊόν περιέχει πηγές φωτός τάξης ενεργειακής απόδοσης F
RO	Acest produs conține sursă/surse de lumină cu clasă/clase de eficiență energetică F
BG	Този продукт съдържа светлинен(ни) източник(ци) с клас(ове) на енергийна ефективност F
TR	Bu üründe F enerji verimlilik sınıflarına ait ışık kaynakları bulunmaktadır
HU	Ez a termék F energiahatékonyági osztályba tartozó fényforrást tartalmaz
SV	Denna produkt innehåller ljuskällor i energieffektivitetsklass(er) F
HR	Ovaj proizvod ima izvore svjetla energetske učinkovitosti klase F
SL	Ta izdelek vsebuje svetlobne vire razredov energijske učinkovitosti F
SK	Toto zariadenie obsahuje svetelné zdroje triedy energetickej účinnosti F
PT	Este produto contém uma(s) fonte(s) de luz da(s) classe(s) de eficiência energética F
BA	Ovaj proizvod sadrži izvor(e) svjetlosti energetske efikasnosti klase(a) F
LT	Šiame gaminyje naudojamas šviesos šaltinis (-iai), priklausantis (-ys) energijos vartojimo efektyvumo klasei (-ėms) F
ET	See toode sisaldab F klassi(de) energiasäästlikkusega valgusallikat(id)
DA	Dette produkt indeholder lyskilde(r) af energimærkningsklassern(e) F
NO	Dette produktet inneholder lyskilde(r) til energieffektivitetsklassen(e) F
LV	Šis produkts satur enerģijas avota(-u) gaismas avotus(-us) F
SR	Ovaj proizvod sadrži izvor(e) svetlosti energetske efikasnosti klase(a) F
UK	Цей виріб містить джерела світла з класом енергоспоживання F



Funktionsbeschreibung ohne Fernbedienung

Mit dem Wandschalter können Sie die folgenden Lichtmodi auswählen:

- 100 % kaltweiße Beleuchtung bei 6500K
- 100 % warmweiße Beleuchtung bei 3000K
- Helligkeit 100% 4000K
- Nachtlicht

Die Auswahl erfolgt durch kurzes ein und Ausschalten der Leuchten.

Es wird immer das zuletzt eingestellte Lichtszenario wiedergegeben (Memory-Funktion).

Die Zustandsspeicherung des Lichtszenarios erfolgt nach 15 Sekunden. Um den gespeicherten Zustand der Leuchte nicht zu verstellen, darf der Abstand zwischen den Wiedereinschaltvorgängen nicht kürzer als 5 Sekunden

Funktionsbeschreibung mit Fernbedienung

Es wird immer das zuletzt eingestellte Lichtszenario wiedergegeben (Memory-Funktion).

Das synchrone Steuern von mehreren Leuchten ist nicht vorgesehen.

Bedienung der Fernbedienung

1. Ein
2. Aus
- 3 & 4. Helligkeitsregler: Die Regulierung erfolgt stufenweise. Durch kurzes Drücken lassen sich die einzelnen Stufen ansteuern. Durch dauerhaftes Drücken der Taste wird das Maximum bzw. Minimum an Helligkeit erreicht.

5 & 6. Lichtfarbe: Die Regulierung erfolgt stufenweise. Durch kurzes Drücken lassen sich die einzelnen Stufen ansteuern. Durch dauerhaftes Drücken der Taste wird die wärmste bzw. kälteste Farbeinstellung erreicht.

7. Mode: zyklische Modi Schaltung

- 100 % kaltweiße Beleuchtung bei 6500K
- 100% warmweiße Beleuchtung bei 3000K
- Helligkeit 100% 4000K
- Nachtlicht

8. Nachtlicht**Fernbedienung einrichten**

Nehmen Sie bitte die Leuchte für 10 Sekunden vom Netz. Danach schalten sie die Leuchte über den Wandschalter ein und zur gleichen Zeit drücken Sie die "ON" Taste auf der Fernbedienung. Nach circa vier Sekunden bestätigt die Leuchte die erfolgreiche Programmierung mit einem mehrmaligen Blinken. Jetzt kann die Leuchte mit der Fernbedienung gesteuert werden. Das entkoppeln der Fernbedienung funktioniert auf die gleiche Art und Weise, nur es muss statt der "ON" Taste die "OFF" Taste gedrückt werden.

Konformitätserklärung

Hiermit erklärt Trio Leuchten GmbH, Gut Nierhof 17, D-59757 Arnsberg, dass dieses Produkt der Richtlinie 2014/53/EU entspricht. Der vollständige Text der EU-Konformitätserklärung ist unter der folgenden Internetadresse verfügbar: <https://files.trio-lighting.com/ce-conformity/6200104xx.pdf>

Description of how the light works without the remote control unit

By the wall switch you can choose the following light modes

- 100 % cold white illumination at 6500K
- 100 % warm white illumination at 3000K
- Brightness 100% 4000K
- Night light

You can select it, with short turn on and turn off of the lamp.

The most recently configured light settings is always displayed (memory effect)

The status of the light scenario is saved after 15 seconds. In order not to change the saved status of the luminaire, the interval between restart processes must not be shorter than 5 seconds.

Description of how the light works with the remote control unit

The most recently configured light settings is always displayed (memory effect)

The synchronous control of several lights is not foreseen.

Operation of the remote control

1. On
2. Off
- 3 & 4. Brightness regulator: The adjustment takes place in stages. By pressing for a short period, it is possible to control the individual stages. Pressing the button permanently results in the maximum or minimum brightness being reached.

5 & 6. The adjustment takes place in stages. By pressing for a short period, it is possible to control the individual stages. Pressing the button permanently results in the warmest or coldest colour setting being reached.

7. Mode: Cyclical modes switch

- 100 % cold white illumination at 6500K
- 100 % warm white illumination at 3000K
- Brightness 100% 4000K
- Night light

8. Night light**Set up remote control**

Please disconnect the light from the mains for 10 seconds. Then switch the light on using the wall switch and at the same time press the "ON" button on the remote control. After about four seconds, the light confirms the successful programming by flashing several times. Now the light can be controlled with the remote control. The disengaging of the remote control works in the same way, except that the "OFF" button must be pressed instead of the "ON" button.

Declaration of Conformity

Hereby, Trio Leuchten GmbH, Gut Nierhof 17, D-59757 Arnsberg, declares that this product is in compliance with Directive 2014/53/EU. The full text of the EU declaration of conformity is available at the following internet address: <https://files.trio-lighting.com/ce-conformity/6200104xx.pdf>

Description des fonctions sans la telecommande

À l'aide de l'interrupteur mural, vous pouvez choisir les modes d'éclairage suivants

- 100 % d'éclairage blanc froid à 6500 K
- 100 % d'éclairage blanc chaud à 3 000 K
- 100 % de luminosité 4 000 K
- Veilleuse

Vous pouvez le sélectionner en allumant et en éteignant brièvement la lampe.

L'effet de lumière réglé en dernier est toujours restitué (effet mémoire).

L'état du scénario lumineux est enregistré après 15 secondes. Afin de ne pas modifier l'état enregistré du luminaire, l'intervalle entre les processus de redémarrage ne doit pas être inférieur

Description des fonctions avec la telecommande

L'effet de lumière réglé en dernier est toujours restitué (effet mémoire).

Il n'est pas prévu de pouvoir commander plusieurs lampes en même temps.

Utilisation de la telecommande

1. On
2. Off
- 3 & 4. Regulateur de luminosité : Ce réglage se fait par paliers. Les différents degrés se règlent par une légère pression sur la touche. En appuyant en continu sur la touche, on atteint la luminosité maximale ou minimale.

5 & 6. Ce réglage se fait par paliers. Les différents degrés se règlent par une légère pression sur la touche. En appuyant en continu sur la touche, on atteint le réglage le plus chaud ou le plus froid de la couleur.

7. Mode : selection des modes cycliques

- 100 % d'éclairage blanc froid à 6500 K
- 100 % d'éclairage blanc chaud à 3 000 K
- 100 % de luminosité 4 000 K
- Veilleuse

8. Veilleuse**Régler la télécommande**

Débranchez les lampes pendant 10 secondes. Ensuite, allumez-les au moyen de l'interrupteur mural et appuyez simultanément sur la touche «ON» de la télécommande. Après environ quatre secondes, la lampe confirme la bonne programmation en clignotant plusieurs fois. La lampe peut désormais être contrôlée au moyen de la télécommande. Pour découpler la télécommande, il faut procéder de la même manière, sauf qu'il faut appuyer sur la touche «OFF» au lieu de la touche «ON».

Déclaration de conformité

La société Trio Leuchten GmbH, sise à Gut Nierhof 17, D-59757 Arnsberg, déclare par la présente que ce produit est conforme à la directive 2014/53/EU. Le texte intégral de la déclaration de conformité de l'UE est disponible à l'adresse suivante : <https://files.trio-lighting.com/ce-conformity/6200104xx.pdf>

Beschrijving van hoe de lamp werkt zonder de afstandsbediening

Met de wandschakelaar kunt u de volgende verlichtingsmodi kiezen

- 100% koud witte verlichting bij 6500 K
- 100% warm witte verlichting bij 3000 K
- Felheid 100% 4000 K
- Nachtlamp

Selecteren door kort in- en uitschakelen van de lamp.

Er wordt altijd het laatst ingestelde lichtscenario weergegeven (Memory-effect).

De status van het lichtscenario wordt na 15 seconden opgeslagen. Om de opgeslagen status van de armatuur niet te wijzigen, mag het interval tussen herstartprocessen niet korter zijn dan 5

Beschrijving van hoe de lamp werkt met de afstandsbediening

Er wordt altijd het laatst ingestelde lichtscenario weergegeven (Memory-effect).

Het gelijktijdige bedienen van meerdere lampen is niet voorzien.

Bediening van de afstandsbediening

1. Aan
2. uit
- 3 & 4. Helderheidsregelaar: de aanpassing verloopt in fases. Door kort te drukken, kunnen de individuele fases beheerd worden. Door permanent op de toets te drukken wordt de maximale of minimale helderheid bereikt.

5 & 6. De aanpassing verloopt in fases. Door kort te drukken kunnen de individuele fases beheerd worden. Door de toets permanent in te drukken wordt de warmste of koudste kleurinstelling bereikt.

7. Modus: schakelaar tussen cyclische modi

- 100% koud witte verlichting bij 6500 K
- 100% warm witte verlichting bij 3000 K
- Felheid 100% 4000 K
- Nachtlamp

8. Nachtlamp**Afstandsbediening instellen**

Koppel de lamp tien seconden los van het stroomnet. Daarna schakelt u de lamp in via de muurschakelaar en drukt u tegelijkertijd op de "ON"-knop op de afstandsbediening. Na ongeveer vier seconden bevestigt de lamp de succesvolle programmering met een meervoudig flikkeren. Nu kan de lamp bediend worden met de afstandsbediening. Het loskoppelen van de afstandsbediening gebeurt op dezelfde manier, alleen moet er in plaats van op de "ON"-toets op de "OFF"-toets gedrukt worden.

Verklaring van conformiteit

Trio Leuchten GmbH, Gut Nierhof 17, D-59757 Arnsberg verklaart hiermee dat het product voldoet aan de richtlijn 2014/53/EU. De volledige tekst van de Europese verklaring van conformiteit is beschikbaar op het volgende internetadres: <https://files.trio-lighting.com/ce-conformity/6200104xx.pdf>

Descrizione del funzionamento senza telecomando

Mediante l'interruttore a parete, è possibile scegliere le seguenti modalità di luce

- 100 % illuminazione bianco freddo a 6500K
- 100 % illuminazione bianco caldo a 3000K
- Luminosità 100% 4000K
- Luce notturna

La selezione è possibile mediante una breve accensione e spegnimento della lampada. Sarà sempre riprodotto l'ultimo scenario di illuminazione impostato (effetto-memoria) Lo stato dello scenario luminoso viene salvato dopo 15 secondi. Per non modificare lo stato salvato dell'apparecchio, l'intervallo tra i processi di riavvio non deve essere inferiore a 5 secondi.

Descrizione del funzionamento con telecomando

Sarà sempre riprodotto l'ultimo scenario di illuminazione impostato (effetto-memoria)

Non è previsto il controllo sincrono di più luci.

Uso del telecomando

1. On
2. Off
- 3 & 4. Regolatore di luminosità: la regolazione avviene gradualmente. I singoli stadi possono essere attivati singolarmente tramite una breve pressione dei tasti. Mantenendo premuto a lungo il tasto, viene raggiunta la luminosità massima o minima.
- 5 & 6. La regolazione avviene gradualmente. I singoli stadi possono essere attivati singolarmente tramite una breve pressione dei tasti. Mantenendo premuto permanentemente il tasto si raggiunge l'impostazione cromatica più calda o più fredda.

7. Modo: modalità di comando ciclica

- 100 % illuminazione bianco freddo a 6500K
- 100 % illuminazione bianco caldo a 3000K
- Luminosità 100% 4000K
- Luce notturna

8. Luce notturna

Configurazione del telecomando

Scollegare la lampada dalla rete elettrica per 10 secondi. Quindi accendere la lampada con l'interruttore a parete e contemporaneamente premere il pulsante "ON" sul telecomando. Dopo circa quattro secondi, la lampada conferma l'avvenuta programmazione lampeggiando più volte. Ora la lampada può essere controllata con il telecomando. Il disaccoppiamento del telecomando funziona allo stesso modo, invece di premere il pulsante "ON" occorre premere il pulsante "OFF".

Dichiarazione di Conformità

Trio Leuchten GmbH. Gut Nierhof 17, D-59757 Arnsberg, dichiara che questo prodotto è conforme alla direttiva 2014/53/UE. Il testo integrale della dichiarazione di conformità UE è disponibile al seguente indirizzo Internet: <https://files.trio-lighting.com/ce-conformity/6200104xx.pdf>

Descripción funcional sin mando a distancia

En el interruptor de pared, puede escoger los siguientes modos de iluminación

- Iluminación 100% blanco frío a 6500K
- Iluminación 100% blanco cálido a 3000K
- Brillo 4000K 100 %
- Luz nocturna

Puede seleccionarlo con el encendido y el apagado rápido de la lámpara.

Se reproduce siempre el último ajuste lumínico (Efecto memoria) El estado del escenario de luz se guarda después de 15 segundos. Para no cambiar el estado guardado de la luminaria, el intervalo entre los procesos de reinicio no debe ser inferior a 5

Descripción funcional con mando a distancia

Se reproduce siempre el último ajuste lumínico (Efecto memoria)

No se prevé el control simultáneo de varias lámparas.

Manejo del mando a distancia

1. Encendido
2. Apagado
- 3 & 4. Regulador de luminosidad: La regulación se efectúa mediante varios niveles. Pulsando brevemente, se ajustan los distintos niveles. Dejando pulsado el botón se alcanzan el máximo o el mínimo de luminosidad.
- 5 & 6. La regulación se efectúa mediante varios niveles. Pulsando brevemente, se ajustan los distintos niveles. Dejando pulsado el botón se alcanza el ajuste más caliente o más frío.

7. Modo: activación de modos cíclicos

- Iluminación 100% blanco frío a 6500K
- Iluminación 100% blanco cálido a 3000K
- Brillo 4000K 100 %
- Luz nocturna

8. Luz nocturna

configuración del mando a distancia

Desconecte la lámpara de la red durante 10 segundos. Luego, conecte la lámpara al interruptor de la pared y, al mismo tiempo, pulse la tecla "ON" del mando a distancia. En unos cuatro segundos, la lámpara confirmará la programación exitosa con un parpadeo repetido. Ahora, podrá controlar la lámpara con el mando a distancia. La cancelación del emparejamiento se realiza de la misma forma, solo es necesario pulsar la tecla "OFF", en lugar de la tecla "ON".

Declaración de conformidad

Trio Leuchten GmbH. Gut Nierhof 17, D-59757 Arnsberg, por la presente declara que este producto cumple con las disposiciones de la Directiva 2014/53/EU. El texto completo de la declaración de conformidad de la Unión Europea está disponible en la siguiente dirección de Internet: <https://files.trio-lighting.com/ce-conformity/6200104xx.pdf>

Opis działania światła bez pilota

Za pomocą przełącznika ściennego można wybrać następujące tryby oświetlenia

- 100%-owe zimne białe oświetlenie 6500 K
- 100%-owe ciepłe białe oświetlenie 3000 K
- Jasność 100%- 4000K
- Oświetlenie nocne

Możesz je wybierać, krótkim włączeniem i wyłączeniem lampy.

Odtwarzany jest zawsze ostatni ustawiony scenariusz oświetlenia (efekt Memory).

Stan scenariusza świetlnego jest zapisywany po 15 sekundach. Aby nie zmieniać zapisanego stanu oprawy, odstęp pomiędzy procesami restartu nie może być krótszy niż 5 sekund.

Opis działania światła z pilotem

Odtwarzany jest zawsze ostatni ustawiony scenariusz oświetlenia (efekt Memory).

Nie jest przewidziane synchroniczne sterowanie kilkoma światłami .

Działanie pilota

1. Wł.
2. Wył.
- 3 & 4. Regulator jasności: Regulacja jasności odbywa się etapowo. Naciskając przycisk przez krótki czas, można sterować poszczególnymi etapami. Naciśnięcie przycisku na stałe powoduje osiągnięcie maksymalnej lub minimalnej jasności.
- 5 & 6. Regulacja jasności odbywa się etapowo. Naciskając przyciski przez krótki czas, można sterować poszczególnymi etapami. Naciśnięcie przycisku na stałe spowoduje ustawienie najcieplejszego lub najzimniejszego koloru.

7. Tryb: Przełączanie trybów cyklicznych

- 100%-owe zimne białe oświetlenie 6500 K
- 100%-owe ciepłe białe oświetlenie 3000 K
- Jasność 100%- 4000K
- Oświetlenie nocne

8. Oświetlenie nocne

Konfiguracja pilota

Proszę odłączyć światło od sieci na 10 sekund. Następnie proszę włączyć światło za pomocą przełącznika ściennego i jednocześnie nacisnąć na pilocie przycisk „ON”. Po około czterech sekundach lampka potwierdza pomyślne programowanie powtarzanym miganiem. Teraz można sterować lampą za pomocą pilota. Odłączenie pilota działa w ten sam sposób, z tą różnicą, że zamiast przycisku „ON” należy nacisnąć przycisk „OFF”.

Deklaracja zgodności

Trio Leuchten GmbH. Gut Nierhof 17, D-59757 Arnsberg, niniejszym poświadczam, że niniejszy produkt jest zgodny z dyrektywą nr 2014/53 / UE. Cały tekst deklaracji zgodności jest dostępny na stronie: <https://files.trio-lighting.com/ce-conformity/6200104xx.pdf>

Kuvas siitä, miten valaisin toimii ilman kaukosäädintä

Seinäkytkimellä voit valita seuraavat valaistustilat

- 100 % kylmän valkoinen valaistus 6500K:ssa
- 100 % lämmin valkoinen valaistus 3000 K:ssa
- Kirkkaus 100 % 4000K
- Yövalo

Voit valita sen valaisimen lyhyellä päälläolo- ja sammutusajalla.

Viimeksi asetettuun valaistusskenaarioon palataan aina (muistitoiminto).

Valoskenaarion tila tallennetaan 15 sekunnin kuluttua. Jotta valaisimen tallennettu tila ei muutu, uudelleenkäynnistysprosessien välinen aika ei saa olla lyhyempi kuin 5 sekuntia.

Kuvas siitä, miten valaisin toimii kaukosäätimen kanssa

Viimeksi asetettuun valaistusskenaarioon palataan aina (muistitoiminto).

Useiden valojen tahdistettua ohjausta ei ole käytettävissä.

Kaukosäätimen käyttö

1. Päälle
2. Pois
- 3 & 4. Kirkkauden säätö: Säätö tapahtuu vaiheittain. Painamalla lyhyen aikaa on mahdollista ohjata yksittäisiä vaiheita. Painamalla painiketta jatkuvasti aiheuttaa maksimi- tai minimikirkkauden saavuttamisen.
- 5 & 6. Säätö tapahtuu vaiheittain. Painamalla lyhyen aikaa on mahdollista ohjata yksittäisiä vaiheita. Painamalla painiketta jatkuvasti aiheuttaa lämpimimmän tai kylmimmän valoasetuksen valinnan.

7. Tila: Syklisten tilojen kytkin

- 100 % kylmän valkoinen valaistus 6500K:ssa
- 100 % lämmin valkoinen valaistus 3000 K:ssa
- Kirkkaus 100 % 4000K
- Yövalo

8. Yövalo

Asenna kaukosäädin

Irrota valaisin pistorasiasta 10 sekunnin ajaksi. Kytke sitten valaisin päälle seinäkytkimellä, ja paina samalla kaukosäätimen "ON"-painiketta. Noin neljän sekunnin kuluttua valaisin vahvistaa onnistuneen ohjelmoinnin toistuvalla vilkkumisella. Nyt valaisinta voidaan ohjata kaukosäätimellä. Kaukosäätimen asennuksen poisto toimii samalla tavalla paitsi, että "ON"-painikkeen sijaan on painettava "OFF"-painiketta.

Vaatimustenmukaisuusvakuutus

Trio Leuchten GmbH. Gut Nierhof 17, D-59757 Arnsberg ilmoittaa täten, että tämä tuote noudattaa direktiivin 2014/53/EU vaatimuksia. Täydellinen EU-vaatimustenmukaisuusvakuutuksen teksti on saatavana osoitteessa <https://files.trio-lighting.com/ce-conformity/6200104xx.pdf>

Popis toho, jak světlo funguje bez jednotky dálkového ovládání

Pomocí nástěnného spínače můžete zvolit následující režimy osvětlení

100% osvětlení studenou bílou o teplotě 6500K

100% osvětlení teplou bílou o teplotě 3 000 K

Jas 100 % 4000 K

Noční světlo

Můžete si je vybrat, s krátkým zapnutím a vypnutím lampy.

Reprodukuje se vždy naposledy nastavený scénář osvětlení (paměťový efekt)

Stav světelného scénáře se uloží po 15 sekundách. Aby nedošlo ke změně uloženého stavu

svítidla, nesmí být interval mezi procesy restartu kratší než 5 sekund.

Popis toho, jak světlo funguje s jednotkou dálkového ovládání

Reprodukuje se vždy naposledy nastavený scénář osvětlení (paměťový efekt)

Synchronní řízení několika osvětlovacích těles se nepředpokládá.

Funkce dálkového ovladače

1. Zap

2. Vyp

3 & 4. Regulátor jasu: Nastavení probíhá v několika fázích. Jednotlivé fáze je možno ovládat krátkodobým stiskem. Trvalý stisk tlačítka vede k dosažení maximálního nebo minimálního jasu.

5 & 6. Nastavení probíhá v několika fázích. Jednotlivé fáze je možno ovládat krátkodobým stiskem.

Trvalý stisk tlačítka vyústí v dosažení nastavení nejteplejších a nejjednodušších barev.

7. Režim: Přepínač cyklických režimů

100% osvětlení studenou bílou o teplotě 6500K

100% osvětlení teplou bílou o teplotě 3 000 K

Jas 100 % 4000 K

Noční světlo

8. Noční světlo

Zřízení dálkového ovladače

Osvětlovací těleso odpojte na 10 sekund od elektrické sítě. Poté rozsviťte osvětlovací těleso nástěnným vypínačem a současně stiskněte tlačítko "ON" na dálkovém ovladači. Přibližně po čtyřech sekundách potvrdí osvětlovací těleso úspěšné naprogramování vícenásobným zablikáním.

Nyní lze osvětlovací těleso ovládat dálkovým ovladačem. Odpojení dálkového ovladače funguje stejným způsobem, pouze je třeba namísto tlačítka "ON" stisknout tlačítko "OFF".

Prohlášení o shodě

Společnost Trio Leuchten GmbH. Gut Nierhof 17, D-59757 Arnsberg, tímto prohlašuje, že tento produkt je v souladu se směrnicí 2014/53/EU. Plně znění prohlášení EU o shodě je k dispozici na následující internetové adrese: <https://files.trio-lighting.com/ce-conformity/6200104xx.pdf>

Описание работы светильника без пульта дистанционного управления

С помощью настенного выключателя можно выбрать следующие режимы освещения

100% холодный белый свет при 6500K

100% теплый белый свет при 3000K

Яркость 100% 4000K

Night light

Выбор указанного режима осуществляется путем быстрого включения и выключения лампы.

Всегда активируются настройки освещения, заданные в последний раз («эффект памяти»).

Состояние светового сценария сохраняется через 15 секунд. Чтобы не изменить сохраненное состояние светильника, интервал между процессами перезапуска должен быть

Описание работы светильника с пультом дистанционного управления

Всегда активируются настройки освещения, заданные в последний раз («эффект памяти»).

Режим синхронного управления несколькими осветительными приборами не предусмотрен.

Порядок работы с пультом дистанционного управления

1. On

2. Off

3 & 4. Регулятор интенсивности освещения: В данном изделии реализована возможность ступенчатого регулирования. Кратковременное нажатие кнопки позволяет контролировать отдельные этапы процесса регулирования. Длительное нажатие указанной кнопки

5 & 6. В данном изделии реализована возможность ступенчатого регулирования.

Кратковременное нажатие данной кнопки позволяет контролировать отдельные этапы

процесса регулирования. Длительное нажатие указанной кнопки позволяет установить

7. Режим: Циклическое переключение режимов

100% холодный белый свет при 6500K

100% теплый белый свет при 3000K

Яркость 100% 4000K

Night light

8. Night light

Настройка пульта дистанционного управления

Отключите прибор от сети на 10 секунд. Затем снова включите его с помощью настенного выключателя и одновременно нажмите кнопку «ON» (ВКЛ) на пульте дистанционного управления. Примерно через четыре секунды осветительный прибор несколько раз мигает, подтверждая успешное выполнение настройки. Теперь им можно управлять с помощью пульта дистанционного управления. Отмена привязки пульта дистанционного управления выполняется аналогичным образом, только вместо кнопки «ON» нажимается кнопка «OFF»

Заявление о соответствии

Компания Trio Leuchten GmbH. Gut Nierhof 17, D-59757 Arnsberg настоящим заявляет, что данный продукт соответствует Директиве ЕС 2014/53 / EU. Полный текст Декларации соответствия стандартам ЕС доступен по следующему интернет-адресу: <https://files.trio-lighting.com/ce-conformity/6200104xx.pdf>

Περιγραφή του τρόπου λειτουργίας του φωτιστικού σώματος χωρίς την μονάδα

Στον επιτοίχιο διακόπτη μπορείτε να επιλέξετε μεταξύ των ακόλουθων λειτουργιών φωτισμού

100% ψυχρός λευκός φωτισμός στα 6500K

100% ζεστός λευκός φωτισμός στα 3000K

Φωτεινότητα 100% 4000K

Νυχτερινός φωτισμός

Μπορείτε να πραγματοποιήσετε την επιλογή σας ανάβοντας και σβήνοντας τη λάμπα.

Αναπαράγεται πάντα το τελευταίο ρυθμισμένο σενάριο φωτισμού (εφέ μνήμης).

Η κατάσταση του σεναρίου φωτός αποθηκεύεται μετά από 15 δευτερόλεπτα. Για να μην αλλάξει

η κατάσταση αποθήκευσης του φωτιστικού, το διάστημα μεταξύ των διαδικασιών επανεκκίνησης

Περιγραφή του τρόπου λειτουργίας του φωτιστικού σώματος με την μονάδα

Αναπαράγεται πάντα το τελευταίο ρυθμισμένο σενάριο φωτισμού (εφέ μνήμης).

Ο ταυτόχρονος έλεγχος περισσότερων λυχνιών δεν προβλέπεται πλέον.

Λειτουργία του τηλεχειριστηρίου

1. Ενεργοποίηση

2. απενεργοποίηση

3 & 4. Ρυθμιστής φωτεινότητας: Η ρύθμιση πραγματοποιείται σε στάδια. Με σύντομο πάτημα είναι δυνατό ο έλεγχος των επιμέρους σταδίων. Με παρατεταμένο πάτημα επιτυγχάνεται η μέγιστη ή η ελάχιστη δυνατή φωτεινότητα.

5 & 6. Η ρύθμιση πραγματοποιείται σε στάδια. Με σύντομο πάτημα είναι δυνατό ο έλεγχος των επιμέρους σταδίων. Με παρατεταμένο πάτημα επιτυγχάνεται η ρύθμιση στο θερμότερο ή υχρότερο δυνατό χρώμα.

7. Λειτουργία: Διακόπτης κυκλικής λειτουργίας

100% ψυχρός λευκός φωτισμός στα 6500K

100% ζεστός λευκός φωτισμός στα 3000K

Φωτεινότητα 100% 4000K

Νυχτερινός φωτισμός

8. Νυχτερινός φωτισμός

Ρύθμιση τηλεχειρισμού

Αφαιρέστε τη λυχνία για 10 δευτερόλεπτα από το δίκτυο. Στη συνέχεια ενεργοποιήστε τη λυχνία από τον επιτοίχιο διακόπτη και ταυτόχρονα πατήστε το πλήκτρο «ON» στο τηλεχειριστήριο.

Μετά από περίπου τέσσερα δευτερόλεπτα η λυχνία επιβεβαιώνει τον επιτυχή προγραμματισμό αναβσβήνοντας πολλές φορές. Τώρα είναι δυνατό ο έλεγχος της λυχνίας μέσω του τηλεχειριστηρίου. Η απόζευξη του τηλεχειριστηρίου πραγματοποιείται με τον ίδιο τρόπο, με τη μόνη διαφορά ότι αντί για το πλήκτρο «ON» θα πρέπει να πατήσετε το πλήκτρο «OFF».

Δήλωση συμμόρφωσης

Με την παρούσα δήλωση η Trio Leuchten GmbH, Gut Nierhof 17, D-59757 Arnsberg δηλώνει, ότι αυτό το προϊόν συμμορφώνεται με την κατευθυντήρια οδηγία 2014/53/ΕΕ. Το πλήρες κείμενο της δήλωσης συμμόρφωσης ΕΕ είναι διαθέσιμο στον ακόλουθο δικτυακό τόπο: <https://files.trio-lighting.com/ce-conformity/6200104xx.pdf>

Descrierea modului în care funcționează lampa fără unitatea de control la distanță

Cu întrerupătorul de perete puteți alege următoarele moduri de iluminare

Iluminare alb rece 100% la 5500 K

Iluminare alb cald 100% la 3000 K

Luminozitate de 4000 K la 100%

Lumină de noapte

Îl puteți selecta prin oprirea și pornirea scurtă a lămpii.

Este redat întotdeauna ultimul scenariu de lumină setat (efect de memorie)

Starea scenariului de lumină este salvată după 15 secunde. Pentru a nu modifica starea salvată a

corpului de iluminat, intervalul dintre procesele de repornire nu trebuie să fie mai mic de 5

Descrierea modului în care funcționează lampa cu unitatea de control la distanță (telecomandă)

Este redat întotdeauna ultimul scenariu de lumină setat (efect de memorie)

Nu este prevăzută comandarea sincronizată a mai multor lămpi.

Utilizarea telecomenzii

1. Pornit

2. Oprit

3 & 4. Regulator de luminozitate: Ajustarea se efectuează în etape. Apăsând pentru un timp scurt, aveți posibilitatea să controlați etapele, individual. Apăsând butonul continuu, se obține luminozitate maximă sau minimă.

5 & 6. Ajustarea se efectuează în etape. Apăsând scurt, este posibil controlul etapelor, individual.

Apăsând lung, se obține setarea culorii la mai rece sau mai cald.

7. Mod: Comutarea modurilor ciclice

Iluminare alb rece 100% la 5500 K

Iluminare alb cald 100% la 3000 K

Luminozitate de 4000 K la 100%

Lumină de noapte

8. Lumină de noapte

Setarea telecomenzii

Vă rugăm să deconectați lampa timp de 10 secunde de la rețea. După aceea, conectați lampa prin intermediul comutatorului de perete și apăsați simultan tasta „ON” de pe telecomandă. După circa patru secunde, lampa confirmă programarea cu succes prin intermediul aprinderii intermitente repetate. Acum poate fi comandată lampa prin intermediul telecomenzii. Decuplarea telecomenzii funcționează în același mod, doar că trebuie să apăsați în loc de tasta „ON” pe tasta „OFF”.

Certificat de conformitate

Trio Leuchten GmbH. Gut Nierhof 17, D-59757 Arnsberg, declară prin prezenta că acest produs este în conformitate cu Directiva 2014/53/UE. Textul integral al declarației de conformitate UE este disponibil la următoarea adresă de internet: <https://files.trio-lighting.com/ce-conformity/6200104xx.pdf>

Описание как работи осветлението без дистанционното управление

С помощта на стенния ключ можете да изберете следните светлинни режими

- 100 % студена бяла светлина при 6500K
- 100 % топла бяла светлина при 3000K
- Яркост 100% 4000K
- Нощно осветление

Вие можете да направите избора посредством кратко включване и изключване на лампата. Винаги се възпроизвежда последно настроената светлинна програма (ефект „памет“). Състоянието на светлинния сценарий се запазва след 15 секунди. За да не се променя запазеното състояние на осветителното тяло, интервалът между процесите на рестартиране

Описание как работи осветлението с дистанционното управление

Винаги се възпроизвежда последно настроената светлинна програма (ефект „памет“).

Синхронно управление на повече лампи не е предвидено.

Работа с дистанционното управление

1. Включване
2. Изключване

3 & 4. Регулатор на яркостта: Регулирането се извършва на етапи. Посредством натискане за кратко, могат да се контролират отделните етапи. Продължителното натискане на бутона води до достигане на максималната или минималната яркост.

5 & 6. Регулирането се извършва на етапи. Посредством натискане за кратко, могат да се контролират отделните етапи. Продължителното натискане на бутона води до достигане на най-топлата или най-студената цвятна настройка.

7. Режим: Циклично превключване на режимите

- 100 % студена бяла светлина при 6500K
- 100 % топла бяла светлина при 3000K
- Яркост 100% 4000K
- Нощно осветление

8. Нощно осветление

Настройка на дистанционното управление

Моля, откачете лампата от мрежата за 10 секунди. След това включете лампата чрез ключа на стената и едновременно натиснете бутона "ON" на дистанционното управление. След около четири секунди, лампата потвърждава успешното програмиране с многократно мигане. Сега лампата може да бъде управлявана от дистанционното управление.

Изключването на дистанционното управление става по същия начин, само че вместо бутона "ON" се натиска бутонът "OFF".

Декларация за съответствие

С настоящото, Trio Leuchten GmbH. Gut Nierhof 17, D-59757 Arnsberg, декларира, че този продукт е в съответствие с Директива 2014/53/ЕС. Пълният текст на ЕС декларацията за съответствие е на достъпен на адрес: <https://files.trio-lighting.com/ce-conformity/6200104xx.pdf>

Ишѓин узактан куманда ънитеси olmadan nasıl alıřtıđının аıklaması

Duvar anahtarıyla аřađıdaki іřik modlarını seebilirsiniz

- 6500K'da %100 sođuk beyaz aydınlatma
- 3000K'da %100 sıcak beyaz aydınlatma
- Parlaklık %100 4000K
- Gece lambası

Lambayı kısa аıp kapatarak modları seebilirsiniz.

Son ayarlanan aydınlatma senaryosu her zaman yeniden ъretilir (bellek etkisi).

Іřik senaryosunun durumu 15 saniye sonra kaydedilir. Armatъrъn kayıtlı durumunu deđiřtirmek iin yeniden bařlatma іřlemleri arasındaki sъre 5 saniyeden kısa olmamalıdır.

Ишѓин узактан куманда ънитесиyle nasıl alıřtıđının аıklaması

Son ayarlanan aydınlatma senaryosu her zaman yeniden ъretilir (bellek etkisi).

Birden fazla lambanın eřzamanlı olarak kumanda edilmesi ъngъrъlmemiřtir.

Uzakтан kumandanın alıřması

1. А

2. Kapat

3 & 4. Parlaklık dъzenleyici: Ayar, kademeli olarak yapılır. Kısa bir sъre iin basarak, bireysel аřamaları kontrol etmek mъmkъndъr. Dъđmeye sъrekli olarak basılması, maksimum veya minimum parlaklıđa ulařılmasıyla sonulanır.

5 & 6. Ayar, kademeli olarak yapılır. Kısa bir sъre iin basılarak bireysel аřamaları kontrol etmek mъmkъndъr. Dъđmeye sъrekli olarak basılması, en sıcak veya en sođuk renk ayarına ulařılmasını sađlar.

7. Mod: Dъngъsel modlar anahtarı

- 6500K'da %100 sođuk beyaz aydınlatma
- 3000K'da %100 sıcak beyaz aydınlatma
- Parlaklık %100 4000K
- Gece lambası

8. Gece lambası

Uzakтан kumandayı ayarlama

Lъtfen 10 saniye sъreyle lambanın řebeke bađlantısını kesin. Sonra duvardaki dъđmeye basıp іřiđi аın ve aynı zamanda uzaktan kumandadaki "ON" dъđmesine basın. Yaklařık dъrt saniye sonra іřik art ardına yanıp sъnerek bařarılı programlamayı onaylar. Lamba artık uzaktan kumandayla kullanılabilir. Uzakтан kumanda aynı řekilde devreden ıkarılır, ancak "ON" dъđmesi yerine "OFF" dъđmesine basılması gerekir.

Uygunluk Taahhъnamesi

Trio Leuchten GmbH. Gut Nierhof 17, D-59757 Arnsberg, bu ъrъnъn 2014/53/EU Yъnergesine uygun olduđunu beyan eder. AB uygunluk beyanının tam metni аřađıdaki internet adresinde mevcuttur: <https://files.trio-lighting.com/ce-conformity/6200104xx.pdf>

A lmpatest tvvezrlъ nlkъli hasznlatnak bemutatsa

A fali kapcsolval a kъvetkezъ vilgıtsi mъdok vlaszthatk ki.

- 100% hideg fehf vilgıts 6500K sznhъmrskleten
- 100% meleg fehf vilgıts 3000 K sznhъmrskleten
- 100% fnyerъssgen 4000 K
- jjeli fny

Kivlaszthatja a lmpa rъvid be- s kikapcsolsval.

Mindig az utoljra bellїtott vilgıtsi szcenrio kerъl alkalmazsra (memriahats).

A vilgıtsi forgatkъnyv llapota 15 msdperc elteltvel mentésre kerъl. Annak rkben, hogy a lmpatest mentett llapota ne vltozzon, az ъjrndїtsi folyamatok kъzъtti intervallum

A lmpatest tvvezrъvel valъ hasznlatnak bemutatsa

Mindig az utoljra bellїtott vilgıtsi szcenrio kerъl alkalmazsra (memriahats).

Tъbb lmpatest egyidejъ vezrlse nem lehetsges.

A tvvezrlъ hasznlata

1. Lejtszs
2. Szъnet

3 & 4. A fnyerъ szablyozsa: A bellїts lpsekben tъrtnik. Rъvid gombnyomssal lehetъsg van az egyes fokozatok vezrlsre. A gomb nyomva tartsa lehetъv teszi a maximlis vagy minimlis fnyerъ elrst.

5 & 6. A bellїts lpsekben tъrtnik. Rъvid gombnyomssal lehetъsg van az egyes fokozatok vezrlsre. A gomb nyomva tartsa lehetъv teszi a legmelegebb vagy leghidegebb sznbellїts elrst.

7. ъzemmъd: ъzemmъdok kъzъtti ciklikus vlts

- 100% hideg fehf vilgıts 6500K sznhъmrskleten
- 100% meleg fehf vilgıts 3000 K sznhъmrskleten
- 100% fnyerъssgen 4000 K
- jjeli fny

8. jjeli fny

A tvvezrlъ bellїtsa

Szakїtsa meg a lmpatest tpelltst 10 msdperccig. Ez utn kapcsolja be a lmpatestet a fali kapcsolъ segїtsgvel, s ezzel egy idъben nyomja meg a tvvezrlъ „ON” (Be) gombjt. Kb. ngy msdperc elteltvel a lmpatest ismtelt villogssal erъsїti meg a programozs sikeres elvgzst. Ezt kъvetъen a lmpatest vezrlse a tvvezrlъvel is lehetsges. A tvvezrlъ prosїtsnak megszъntetshez jrjon el ugyanїgy, azzal a kъlъnbssggel, hogy az „ON” (Be) gomb helyett az „OFF” (Ki) gombot nyomja meg.

Megfelelъsgi nyilatkozat

A Trio Leuchten GmbH. Gut Nierhof 17, D-59757 Arnsberg ezennel kijelenti, hogy ez a termk eleget tesz a 2014/53/EU irnyelv elъrsinak. Az EU-megfelelъsgi nyilatkozat teljes szъvege a kъvetkezъ webhelyen rhetъ el: <https://files.trio-lighting.com/ce-conformity/6200104xx.pdf>

Beskrivning av hur lampan fungerar utan fjrkkontrollen

Med vggstrъmbrytaren kan du vlja fъljande ljuslgen

- 100 % kallvit belysning med 6500K
- 100 % varmvit belysning med 3 000 K
- Ljusstyrka 100 % 4 000 K
- Nattbelysning

Du kan vlja det med kort tndning och slckning av lampan.

Det r alltid det senast instllda ljusscenariot som terges (minneseffekt).

Status fъr ljusscenariot sparas efter 15 sekunder. Fъr att inte ndra armaturens sparade status fr intervallet mellan terstartsprocesserna inte vara kortare n 5 sekunder.

Beskrivning av hur lampan fungerar med fjrkkontrollen

Det r alltid det senast instllda ljusscenariot som terges (minneseffekt).

Samtidig styrning av flera olika lampor r inte mъjligt.

Hur du anvnder fjrkkontrollen

1. P
2. Av

3 & 4. Reglering av ljusstyrka: Justeringen gъrs i steg. Genom att trycka in under en kort stund, r det mъjligt att kontrollera de individuella stegen. Trycks knappen in permanent resulterar det i ximal eller minimal ljusstyrka.

5 & 6. Justeringen gъrs i steg. Genom att trycka in under en kort stund r det mъjligt att kontrollera de individuella stegen. Trycks knappen in permanent resulterar det i den varmaste eller kallaste frginstllningen.

7. Lge: Brytare fъr cykliska lgen

- 100 % kallvit belysning med 6500K
- 100 % varmvit belysning med 3 000 K
- Ljusstyrka 100 % 4 000 K
- Nattbelysning

8. Nattbelysning

Instllning av fjrkkontrollen

Stng av ljuset under 10 sekunder. Stt drefter p ljuset med vggkontakten och tryck samtidigt p “ON”-knappen p fjrkkontrollen. Efter ca fyra sekunder bekrftar lampan instllningen genom att blinka flera gnger. Nu kan lampan styras med fjrkkontrollen. Bortkoppling av fjrkkontrollen gъrs p samma stt. Trycka bara p “OFF”-knappen istllet fъr p “ON”-knappen.

Deklaration om verensstmmelse

Trio Leuchten GmbH. Gut Nierhof 17, D-59757 Arnsberg, Tyskland, fъrklarar hrmed att denna produkt verensstmmer med direktiv 2014/53/EU. Den fullstndiga texten i EU-deklarationen om verensstmmelse finns p fъljande internetadress: <https://files.trio-lighting.com/ce-conformity/6200104xx.pdf>

Opis rada svjetiljke bez daljinskog upravljača

Uz pomoć zidne sklopke možete odabrati sljedeće načine rada svjetla

- 100 % hladna bijela rasvjeta na 6500K
- 100 % topla bijela rasvjeta na 3000K
- Svjetlina 100% 4000K
- Noćno svjetlo

Možete ga odabrati sa kratkim paljenjem i gašenjem svjetiljke.

Uvijek se reproducira zadnji postavljeni raspored svjetala (memorijski učinak).

Status svjetlosnog scenarija sprema se nakon 15 sekundi. Kako se ne bi promijenio spremljeni status svjetiljke, interval između procesa ponovnog pokretanja ne smije biti kraći od 5 sekundi.

Opis rada svjetiljke s daljinskim upravljačem

Uvijek se reproducira zadnji postavljeni raspored svjetala (memorijski učinak).

Sinkroni nadzor nad više rasvjetnih tijela nije osiguran.

Rad daljinskog upravljača

1. Uključi
2. Isključi

3 & 4. Regulator svjetline: Podešavanje se odvija u stadijima. Kratkim pritiskom moguće se upravljati pojedinačnim stadijima. Trajnim pritiskom gumba postiže se maksimalna ili minimalna svjetlina.

5 & 6. Podešavanje se odvija u stadijima. Kratkim pritiskom moguće se upravljati pojedinačnim stadijima. Trajnim pritiskom gumba postiže se najtoplija ili najhladnija postavka boje.

7. Način rada: Sklopka s cikličnim režimom rada

- 100 % hladna bijela rasvjeta na 6500K
- 100 % topla bijela rasvjeta na 3000K
- Svjetlina 100% 4000K
- Noćno svjetlo

8. Noćno svjetlo

Namještanje daljinskog upravljača

Isključite rasvjetno tijelo iz dovoda struje tijekom 10 sekundi. Potom uključite rasvjetno tijelo pomoću zidne sklopke i istodobno pritisnite gumb "ON" na daljinskom upravljaču. Nakon otprilike četiri sekunde, rasvjetno tijelo potvrđuje uspješno programiranje ponovljenim treptanjem. Sada se rasvjetnim tijelom može upravljati daljinskim upravljačem. isključivanje daljinskog upravljača funkcionira na isti način, samo što umjesto gumba "ON" treba pritisnuti gumb "OFF".

Izjava o sukladnosti

Trio Leuchten GmbH. Gut Nierhof 17, D-59757 Arnsberg, ovim izjavljuje da je ovaj proizvod sukladan s Direktivom 2014/53/EU. Cjelovit tekst izjave o sukladnosti EU dostupan je na sljedećoj mrežnoj adresi: <https://files.trio-lighting.com/ce-conformity/6200104xx.pdf>

Opis delovanja luči brez enote za daljinsko upravljanje

S stenskim stikalom lahko izberete naslednje načine osvetlitve

- 100 % hladna bela osvetlitev pri 6500K
- 100 % topla bela osvetlitev pri 3000 K
- Svetlost 100 % 4000 K
- Nočna lučka

Izberete jih lahko s hitrim vklopom ali izklopom svetilke.

Prikazan je vedno zadnji svetlobni scenarij (spominski učinek)

Stanje svetlobnega scenarija se shrani po 15 sekundah. Da ne bi spremenili shranjenega stanja svetilke, interval med ponovnimi zagoni ne sme biti krajši od 5 sekund.

Opis delovanja luči z enoto za daljinsko upravljanje

Prikazan je vedno zadnji svetlobni scenarij (spominski učinek)

Sinhrono upravljanje več luči ni na voljo.

Delovanje daljinskega upravljalnika

1. Vkllop
2. Izkllop

3 & 4. Uravnavanje svetlosti: Prilagoditev se odvija po stopnjah. Če pritisnete na gumb za krajši čas, lahko tako nadzorujete posamezne stopnje. Če na gumb pritisnete za dlje časa, se doseže minimalna ali maksimalna svetlost.

5 & 6. Prilagoditev se odvija po stopnjah. Če pritisnete na gumb krajši čas, lahko tako nadzorujete posamezne stopnje. Če na gumb pritisnete dlje časa, se doseže najtoplejša ali najhladnejša barvna nastavitve.

7. Način: Stikalo za ciklične načine

- 100 % hladna bela osvetlitev pri 6500K
- 100 % topla bela osvetlitev pri 3000 K
- Svetlost 100 % 4000 K
- Nočna lučka

8. Nočna lučka

Nastavljanje daljinskega upravljalnika

Luč izklopite za 10 sekund. Nato vklopite luč s stenskim stikalom in istočasno pritisnite gumb "ON" na daljinskem upravljalniku. Po približno štirih sekundah luč potrdi uspešno programiranje z večkratnim utripanjem. Zdaj lahko luč upravljate z daljinskim upravljalnikom. Ločevanje daljinskega upravljalnika deluje na enak način, le da namesto gumba "ON" pritisnete gumb "OFF".

Izjava o skladnosti

Trio Leuchten GmbH. Gut Nierhof 17, D-59757 Arnsberg s tem izjavlja, da je ta izdelek skladen z Direktivo 2014/53/EU. Polno besedilo EU izjave o skladnosti je na voljo na naslednjem spletnem naslovu: <https://files.trio-lighting.com/ce-conformity/6200104xx.pdf>

Popis toho, ako svetlo funguje bez diaľkového ovládača

Pomocou nástenného vypínača môžete zvoliť nasledujúce režimy osvetlenia

- 100 % studené tmavé svetlo (6500K)
- 100 % teplé biele svetlo (3000K)
- Jas 100 % 4000K
- Nočné svetlo

Výber sa uskutoční krátkym zapnutím a vypnutím svetla.

Vždy sa vráti naposledy nastavený scenár osvetlenia (pamäťový efekt).

Stav svetelného scenára sa uloží po 15 sekundách. Aby nedošlo k zmene uloženého stavu svietidla, interval medzi procesmi reštartu nesmie byť kratší ako 5 sekúnd.

Popis toho, ako svetlo funguje s diaľkovým ovládačom

Vždy sa vráti naposledy nastavený scenár osvetlenia (pamäťový efekt).

Súbežné ovládanie viacerých svietidiel nie je možné.

Obsluha diaľkového ovládača

1. Zap
2. Vyp

3 & 4. Regulator jasu: Nastavenie sa uskutočňuje v stupňoch. Krátkym stlačením je možné ovládať jednotlivé stupne. Dlhším stlačením tlačidla dôjde k dosiahnutiu maximálneho alebo minimálneho jasu.

5 & 6. Nastavenie sa uskutočňuje v stupňoch. Krátkym stlačením je možné ovládať jednotlivé stupne. Dlhším stlačením tlačidla dosiahnete najteplejšie alebo najstudenšie nastavenie farby.

7. Režim: Spínač cyklických režimov

- 100 % studené tmavé svetlo (6500K)
- 100 % teplé biele svetlo (3000K)
- Jas 100 % 4000K
- Nočné svetlo

8. Nočné svetlo

Nastaviť diaľkové ovládanie

Odpojte svietidlo zo siete na 10 sekúnd. Potom zapnite svietidlo pomocou spínača na stene a zároveň stlačte tlačidlo „ON“ na diaľkovom ovládaní. Po úspešnom naprogramovaní diaľkového ovládania svietidlo približne po 4 sekundách niekoľkokrát zabliká. Teraz môžete svietidlo ovládať pomocou diaľkového ovládania. Odpojenie funkcie diaľkového ovládania vykonáte rovnakým spôsobom, avšak namiesto tlačidla „ON“ stlačte tlačidlo „OFF“.

Prehlásenie o zhode

Spoločnosť Trio Leuchten GmbH. Gut Nierhof 17, D-59757 Arnsberg týmto prehlasuje, že jej produkt je v súlade so smernicou 2014/53/EÚ. Celý text prehlásenia o zhode s EÚ je dostupný na nasledujúcej internetovej adrese: <https://files.trio-lighting.com/ce-conformity/6200104xx.pdf>

Descrição de como a luz funciona sem a unidade de controlo remoto

Através do interruptor de parede, pode escolher os seguintes modos de luz

- Iluminação de 100% branco frio a 6500K
- Iluminação de 100% branco quente a 3000K
- Brilho 100% 4000K
- Luz noturna

Pode selecioná-lo, com um curto acender e apagar da lâmpada.

Será sempre reproduzido o último cenário de luz configurado (efeito de memória).

O status do cenário de luz é salvo após 15 segundos. Para não alterar o estado guardado da luminária, o intervalo entre os processos de reinício não deve ser inferior a 5 segundos.

Descrição de como a luz funciona com a unidade de controlo remoto

Será sempre reproduzido o último cenário de luz configurado (efeito de memória).

Não é previsto o controlo síncrono de várias lâmpadas.

Operação do controlo remoto

1. Ligar
2. Desligar

3 & 4. Regulator de brilho: O ajuste ocorre por etapas. Premindo por um curto período de tempo, é possível controlar as fases individuais. Premir o botão permanentemente resulta no brilho máximo ou mínimo.

5 & 6. O ajuste ocorre por etapas. Premindo por um curto período de tempo, é possível controlar as fases individuais. Premir o botão permanentemente resulta na definição de cor mais fraca ou mais fria.

7. Modo: Interruptor de modos cíclicos

- Iluminação de 100% branco frio a 6500K
- Iluminação de 100% branco quente a 3000K
- Brilho 100% 4000K
- Luz noturna

8. Luz noturna

Configurar o comando remoto

Por favor, desconecte a lâmpada, durante 10 segundos, da rede. De seguida ligue a lâmpada através do interruptor de parede e, simultaneamente, prima o botão "ON" no comando remoto. Após aproximadamente quatro segundos, a lâmpada confirma a programação bem-sucedida com um piscar repetido. Agora a lâmpada pode ser controlada com o comando remoto. O desacoplamento do comando remoto funciona do mesmo modo, apenas é necessário premir o botão "OFF" em vez do botão "ON".

Declaração de Conformidade

Trio Leuchten GmbH. Gut Nierhof 17, D-59757 Arnsberg, declara que este produto está em conformidade com a Diretiva 2014/53/UE. O texto integral da declaração UE de conformidade está disponível no seguinte endereço Internet: <https://files.trio-lighting.com/ce-conformity/6200104xx.pdf>

Opis kako svjetlo radi bez daljinskog upravljača

Pomoću ovog zidnog prekidača možete odabrati sljedeće režime rada svjetla

- 100 % hladna bijela rasvjeta na 6500K
- 100 % topla bijela rasvjeta na 3000K
- Svjetlina 100% 4000K
- Noćno svjetlo

Odabir vršite kratkim uključivanjem i isključivanjem lampe.

Uvijek se reproducira zadnji postavljani scenarij osvjetljenja (efekt memorije).

Status svjetlosnog scenarija se pohranjuje nakon 15 sekundi. Kako ne bi došlo do promjene sačuvanog statusa svjetiljke, interval između procesa ponovnog pokretanja ne smije biti kraći od 5

Opis kako svjetlo radi sa daljinskim upravljačem

Uvijek se reproducira zadnji postavljani scenarij osvjetljenja (efekt memorije).

Sinhronizovana kontrola nekoliko svjetiljki nije moguća.

Rad sa daljinskim upravljačem

1. Uključeno
2. Isključeno
- 3 & 4. Regulator jačine svjetla: Podešavanje se odvija u etapama. Pritiskom na kratak period, moguće je kontrolisati pojedine etape. Stalnim pritiskom na dugme dostiže se maksimalna ili minimalna jačina svjetla.
- 5 & 6. Podešavanje se odvija u etapama. Pritiskom na kratak period, moguće je upravljati pojedinim etapama. Stalnim pritiskom na dugme dostiže se najtoplija ili najhladnija boja svjetla.

7. Način rada: Prekidač za ciklične načine rada

- 100 % hladna bijela rasvjeta na 6500K
- 100 % topla bijela rasvjeta na 3000K
- Svjetlina 100% 4000K
- Noćno svjetlo

8. Noćno svjetlo**Postavljanje daljinskog upravljača**

Isključite svjetiljku iz mreže na 10 sekundi. Zatim uključite svjetiljku pomoću zidnog prekidača i istovremeno pritisnite dugme "ON" na daljinskom upravljaču. Nakon otprilike četiri sekunde, svjetiljka potvrđuje uspješno programiranje ponovljenim treperenjem. Sada se svjetiljkom može upravljati daljinskim upravljačem. Isključivanje daljinskog upravljača funkcioniše na isti način, samo što umjesto dugmeta "ON" treba biti pritisnuto dugme "OFF".

Deklaracija o usklađenosti

Trio Leuchten GmbH. Gut Nierhof 17, D-59757 Arnsberg, ovim izjavljuje da je ovaj proizvod usklađen sa Direktivom 2014/53/EU. Puni tekst deklaracije o usklađenosti EU raspoloživ je na sljedećoj internet adresi: <https://files.trio-lighting.com/ce-conformity/6200104xx.pdf>

Aprašymas, kaip šviesa veikia be nuotolinio valdymo pulto

Sieniniu jungikliu galite pasirinkti šiuos apšvietimo režimus

- 100 % šaltas baltas apšvietimas, 6500K
- 100 % šiltas baltas apšvietimas, 3000 K
- Šviesumas 100% 4000K
- Naktinis apšvietimas

Galite pasirinkti norimą režimą trumpai įjungdami ir išjungdami lempą.

Visada rodomas naujausias sukonfigūruotas šviesos nustatymas (atminties efektas) šviesos scenarijaus būseną išsaugoma po 15 sekundžių. Kad nebūtų pakeista išsaugota šviestuvo būseną, intervalas tarp pakartotinio paleidimo procesų turi būti ne trumpesnis nei 5 sekundės.

Aprašymas, kaip šviesa veikia su nuotolinio valdymo pultu

Visada rodomas naujausias sukonfigūruotas šviesos nustatymas (atminties efektas)

Sinchroninis kelių apšvietimų valdymas nėra numatytas.

Nuotolinio pulto valdymas

1. Įjungimas (ON)
2. Išjungimas (OFF)
- 3 & 4. Ryškumo reguliatorius: Reguliavimas vyksta etapais. Trumpai paspaudus, galima valdyti individualius etapus. Nuolat spausdami mygtuką, nustatysite didžiausią arba mažiausią ryškumą.
- 5 & 6. Reguliavimas vyksta etapais. Trumpai paspaudus, galima valdyti individualius etapus. Nuolat spausdami mygtuką, nustatysite spalvą nuo šilčiausios iki šalčiausios.

7. Režimas: Ciklinių režimų jungiklis

- 100 % šaltas baltas apšvietimas, 6500K
- 100 % šiltas baltas apšvietimas, 3000 K
- Šviesumas 100% 4000K
- Naktinis apšvietimas

8. Naktinis apšvietimas**Nuotolinio valdymo pultelio nustatymas**

10 sekundžių išjunkite šviesą iš elektros tinklo. Tuomet įjunkite šviesą paspausdami sieninį jungiklį ir tuo pačiu nuotolinio valdymo pultelio mygtuką „JUNGTI“. Maždaug po keturių sekundžių kelis kartus sublyksėjusi šviesa praneš apie sėkmingai atliktą programavimą. Dabar šviesą jau galite valdyti nuotolinio valdymo pulteliu. Nuotolinio valdymo pultelį išjungti galite tuo pačiu būdu, tik, vietoj mygtuko „JUNGTI“ paspauskite mygtuką „IŠJUNGTI“.

Atitikties deklaracija

„Trio Leuchten GmbH“ Gut Nierhof 17, D-59757 Arnsberg, pareiškia ir patvirtina, kad šis prietaisas atitinka direktyvos 2014/53/ES nuostatas. Pilną ES atitikties deklaracijos tekstą rasite adresu <https://files.trio-lighting.com/ce-conformity/6200104xx.pdf>

Valgusti kasutamine ilma kaugjuhtimispuhldita

Seinalülitiga saate ümber lülitada järgmiste valgusrežiimide vahel

- 100% külm valge valgus tugevusega 6500K
- 100% soe valge valgus tugevusega 3000 K
- Heledus 100% 4000K
- Õõvalgus

Saate selle valida, kui lambi korraks sisse ja välja lülitate.

Alati esitatakse viimane seadistatud valguskonfiguratsioon (mäluefekt).

Valgustsenaariumi olek salvestatakse 15 sekundi pärast. Et mitte muuta valgusti salvestatud olekut, ei tohi taaskäivitamise protsesside vaheline intervall olla lühem kui 5 sekundit.

Valgusti kasutamine kaugjuhtimispuhldi kasutamisel

Alati esitatakse viimane seadistatud valguskonfiguratsioon (mäluefekt).

Mitme valgusti sünkronjuhtimine ei ole ette nähtud.

Kaugjuhtimispuhldi kasutamine

1. Sisse
 2. Välja
 - 3 & 4. Heleduse regulaator: reguleerimine toimub astmeliselt. Lühiajaliselt vajutades saab heledust juhtida üksikute astmete kaupa. Nupu püsiv vajutamine annab tulemuseks maksimaalse või minimaalse heleduse.
 - 5 & 6. Reguleerimine toimub astmeliselt. Lühiajaliselt vajutades saab heledust juhtida üksikute astmete kaupa. Nupu püsiv vajutamine annab tulemuseks maksimaalselt sooja või külma värvitooni.
 7. Režiim: tsükliline režiimilüliti
 - 100% külm valge valgus tugevusega 6500K
 - 100% soe valge valgus tugevusega 3000 K
 - Heledus 100% 4000K
 - Õõvalgus
 8. Öövalgus
- Kaugjuhtimise häälestamine**
- Lahutage valgusti 10 sekundiks vooluvõrgust. Seejärel lülitage valgusti sisse, kasutades seinalülilit, ja vajutage samal ajal kaugjuhtimispuhldi nuppu "SEES". Mõne sekundi pärast kinnitab valgusti mitmekordne vilkumine programmeerimise õnnestumist. Nüüd saab valgustit juhtida kaugjuhtimispuhldiga. Kaugjuhtimispuhldi välja lülitamine toimib samal viisil, välja arvatud see, et nupu "SEES" asemel tuleb vajutada nuppu "VÄLJAS".

Vastavusdeklaratsioon

Trio Leuchten GmbH. Gut Nierhof 17, D-59757 Arnsberg kinnitab, et toode vastab direktiivi 2014/53/EL. El-i vastavusdeklaratsiooni täistekst on saadaval veebilehel: <https://files.trio-lighting.com/ce-conformity/6200104xx.pdf>

Beskrivelse af hvordan lyset fungerer uden anvendelse af fjernbetjeningen

Med vægkontakten kan du vælge følgende lystilstande

- 100 % kold hvid belysning ved 6500K
- 100 % varm hvid belysning ved 3000K
- Lysstyrke 100 % 4000K
- Natbelysning

Valget foretages ved kort at tænde og slukke for lyset..

Det sidst indstillede lysscenarioe aktiveres altid igen (memory-effekt).

Status for lysscenarioet gemmes efter 15 sekunder. For ikke at ændre den gemte status for armaturet, må intervallet mellem genstartsprocesser ikke være kortere end 5 sekunder.

Beskrivelse af hvordan lyset fungerer ved hjælp af fjernbetjeningen

Det sidst indstillede lysscenarioe aktiveres altid igen (memory-effekt).

Den synkron kontrol for adskillige lys er ikke forudset.

Betjening af fjernbetjeningen

1. Til
 2. Fra
 - 3 & 4. Lysstyrkeregulator: Ændringen foregår trinvis. Ved at trykke kortvarigt, er det muligt at styre de enkelte trin. Ved at holde knappen trykket ned, vil det bevirke at man enten opnår den maksimale eller minimale lysstyrke.
 - 5 & 6. Ændringen foregår trinvis. Ved at trykke kortvarigt, er det muligt at styre de enkelte trin. Ved at holde knappen trykket ned, vil det bevirke at man opnår den enten varmeste eller koldeste farve indstilling.
 7. Tilstand: Cykliske tilstande kontakt
 - 100 % kold hvid belysning ved 6500K
 - 100 % varm hvid belysning ved 3000K
 - Lysstyrke 100 % 4000K
 - Natbelysning
 8. Natbelysning
- Installer fjernbetjening**
- Sluk venligst for lyset fra hovedkontakten i 10 sekunder. Derefter tænd for lyset ved hjælp af vægkontakten og samtidig tryk på "ON" knappen på fjernbetjeningen. Efter omkring 4 sekunder bekræfter lyset korrekt programmering ved at blinke adskillige gange. Nu kan lyset kontrolleres med fjernbetjeningen. Afbrydelse af fjernbetjeningen fungerer på samme måde, undtagen at der skal trykkes på "OFF" knappen i stedet for "ON" knappen.

Overenstemmelseserklæring

Trio Leuchten GmbH, Gut Nierhof 17, D-59757 Arnsberg, erklærer hermed, at dette produkt er i overensstemmelse med direktiv 2014/53/EU. Den komplette tekst fra overenstemmelseserklæringen for EU er tilgængelig på den følgende internetadresse: <https://files.trio-lighting.com/ce-conformity/6200104xx.pdf>

Beskrivelse av hvordan lyset fungerer uten fjernkontrollen

Med veggbryteren kan du velge følgende lysmoduser

- 100 % kald hvit belysning ved 6500K
- 100 % varm hvit belysning ved 3000K
- Lysstyrke 100 % 4000K
- Nattlys

Med en kort omdreining kan du velge å slå på og slå av lampen.

Den sist konfigurerte lysinnstillingen blir alltid vist (minne-effekt)

Statusen til lysscenarieret lagres etter 15 sekunder. For ikke å endre den lagrede statusen til armaturen, må intervallet mellom omstartprosessen ikke være kortere enn 5 sekunder.

Beskrivelse av hvordan lyset fungerer med fjernkontrollen

Den sist konfigurerte lysinnstillingen blir alltid vist (minne-effekt)

Synkron kontroll av flere lys er ikke forutsett.

Bruk av fjernkontrollen

1. Av
2. På
- 3 & 4. Lysstyrke-regulator: Justeringen finner sted i stadier. Ved å trykke i en kort periode er det mulig å kontrollere de individuelle trinnene. Hold knappen inne for å oppnå maksimal eller minimal lysstyrke.
- 5 & 6. Justeringen finner sted i stadier. Ved å trykke i en kort periode er det mulig å kontrollere de individuelle trinnene. Hold knappen inne for å oppnå varmeste eller kaldeste fargeinnstilling.

7. Modus: Syklusmodusbryter

- 100 % kald hvit belysning ved 6500K
- 100 % varm hvit belysning ved 3000K
- Lysstyrke 100 % 4000K
- Nattlys

8. Nattlys**Sett opp fjernkontroll**

Koble lyset fra strømmettet i 10 sekunder. Slå deretter på lyset med veggbryteren, og trykk samtidig "ON"-knappen på fjernkontrollen. Etter rundt fire sekunder bekrefter lyser vellykket programmering ved å blinke flere ganger. Nå kan lyset styres med fjernkontrollen. Frakobling av fjernkontrollen fungerer på samme måte, men "OFF"-knappen må trykkes i stedet for "PÅ"-knappen.

Samsvarserklæring

Trio Leuchten GmbH. Gut Nierhof 17, D-59757 Arnsberg, erklærer herved at dette produktet er i samsvar med direktiv 2014/53/EF. Den komplette teksten til EF-samsvarserklæringen er tilgjengelig på følgende Internett-adresse: <https://files.trio-lighting.com/ce-conformity/6200104xx.pdf>

Opis funkcije bez daljinskog upravljača

Putev zidnog prekidača možete odabrati sledeće načine rada svetla

- 100 % hladno belo osvetljenje od 6500K
- 100 % toplo belo osvetljenje od 3000K
- Svetlost 100 % 4000K
- Noćno svetlo

Možete ga odabrati sa kratkim paljenjem i gašenjem lampe.

Uvek se reprodukuje zadnje namešteni scenario rasvete (memorijski efekat).

Status svetlosnog scenarija se čuva nakon 15 sekundi. Da ne bi došlo do promene sačuvanog statusa svetiljke, interval između procesa ponovnog pokretanja ne sme biti

Opis funkcije sa daljinskim upravljačem

Uvek se reprodukuje zadnje namešteni scenario rasvete (memorijski efekat).

Sinhronizovana kontrola više svetiljki nije moguća.

Rukovanje daljinskim upravljačem

1. Uklij.
2. Isklj.
- 3 & 4. Regulator osvetljenosti: Regulacija se vrši postepeno. Kratkim pritiskom se mogu aktivirati pojedinačni stepeni. Trajnim pritiskanjem tastera se postiže maksimum odn. minimum osvetljenosti.
- 5 & 6. Regulacija se vrši postepeno. Kratkim pritiskom se mogu aktivirati pojedinačni stepeni. Trajnim pritiskanjem tastera se postiže najtoplije odn. Najhladnije podešavanje boje.

7. Mode: ciklično uključivanje režima rada

- 100 % hladno belo osvetljenje od 6500K
- 100 % toplo belo osvetljenje od 3000K
- Svetlost 100 % 4000K
- Noćno svetlo

8. Noćno svetlo**Uspostava daljinskog upravljača**

Isključite svetiljku iz strujne mreže na 10 sekundi. Posle toga uključite svetiljku pomoću zidnog prekidača i istovremeno pritisnite taster "ON" na daljinskom upravljaču. Posle nekih četiri sekunde, svetiljka potvrđuje uspešno programiranje ponovljenim žmirkanjem. Sada se svetiljkom može upravljati daljinskim upravljačem. isključivanje daljinskog upravljača funkcioniše na isti način, samo što se umesto tastera "ON" treba pritisnuti taster "OFF".

Deklaracija o usklađenosti

Trio Leuchten GmbH. Gut Nierhof 17, D-59757 Arnsberg, ovim izjavljuje da je ovaj proizvod usklađen sa Direktivom 2014/53/EU. Puni tekst deklaracije o usklađenosti EU na raspolaganju je na sledećoj internet adresi: <https://files.trio-lighting.com/ce-conformity/6200104xx.pdf>

Apraksts par to, kā gaismeklis darbojas bez tālvadības pults

Ar sienas slēdzi varat izvēlēties šādus apgaismojuma režimus

- 100 % hladna bijela rasvjeta na 6500K
- 100 % topla bijela rasvjeta na 3000K
- Spilgtums 100% 4000K
- Naktinis apšvietimas

To varat atlasīt, īsi ieslēdzot un izslēdzot lampu.

Vienmēr tiek parādīts pēdējais konfigurētais gaismas iestatījums (atmiņas efekts) Gaismas scenārija statuss tiek saglabāts pēc 15 sekundēm. Lai nemainītu gaismekļa saglabāto statusu, intervāls starp restartēšanas procesiem nedrīkst būt īsāks par 5 sekundēm.

Apraksts par to, kā gaismeklis darbojas ar tālvadības pulti

Vienmēr tiek parādīts pēdējais konfigurētais gaismas iestatījums (atmiņas efekts)

Vairāku gaismekļu sinhronā vadība netiek nodrošināta.

Tālvadības pults lietošana

1. Ijungimas (ON)
2. Išjungimas (OFF)
- 3 & 4. Spilgtuma regulēšana: Regulēšana notiek pakāpju veidā. Īslaicīgi nospiežot, iespējams vadīt atsevišķās pakāpes. Ja poga tiek turēta nospiesta, tiek sasniegts maksimālais vai minimālais spilgtums.
- 5 & 6. Regulēšana notiek pakāpju veidā. Īslaicīgi nospiežot, iespējams vadīt atsevišķās pakāpes. Ja poga tiek turēta nospiesta, tiek sasniegts siltākais vai aukstākais tonis.

7. Režims: Cikliska režīmu pārslēgšana

- 100 % hladna bijela rasvjeta na 6500K
- 100 % topla bijela rasvjeta na 3000K
- Spilgtums 100% 4000K
- Naktinis apšvietimas

8. Naktinis apšvietimas**Iestatiet tālvadības pulti**

Lūdzu, atvienojiet gaismekli 10 sekundes no tīkla. Pēc tam ieslēdziet gaismekli, izmantojot sienas slēdzi, un vienlaikus nospiediet tālvadības pults pogu "ON" (ieslēgt). Pēc apmēram četrām sekundēm gaismeklis apstiprina veiksmīgu programmēšanu ar atkārtotu mirgošanu. Tagad gaismekli var vadīt ar tālvadības pulti. Tālvadības pults atdalīšana darbojas tādā pašā veidā, izņemot to, ka pogas "ON" (ieslēgt) vietā ir jānospiež poga "OFF" (izslēgt).

Atbilstības deklarācija

Trio Leuchten GmbH. Gut Nierhof 17, D-59757 Arnsberga, ar šo deklarē, ka šis izstrādājums atbilst direktīvai Nr. 2014/53/EU. Pilns ES atbilstības deklarācijas teksts ir pieejams šādā interneta adresē: <https://files.trio-lighting.com/ce-conformity/6200104xx.pdf>

Опис того, як працює світильник без пульта дистанційного керування

За допомогою настінного перемикача ви можете вибрати наступні режими освітлення

- 100% холодне біле освітлення при 6500K
- 100% тепле біле освітлення при 3000K
- Яскравість 100% 4000K
- Нічне світло

Ви можете вибрати його коротким увімкненням і вимкненням лампи.

Завжди відображається останнє налаштування світла (ефект пам'яті)

Статус світлового сценарію зберігається через 15 секунд. Щоб не змінювати збережений статус світильника, інтервал між процесами перезавантаження не повинен бути менше 5 секунд.

Опис того, як працює світильник з пультом дистанційного керування

Завжди відображається останнє налаштування світла (ефект пам'яті)

Синхронне управління кількома точками освітлення не передбачається.

Робота пульта дистанційного керування

1. Увімкнено
2. Вимкнено
- 3 & 4. Регулятор яскравості: Регулювання відбувається поетапно. Натисканням протягом короткого періоду можна контролювати окремі етапи. Постійне натискання кнопки призводить до досягнення максимальної або мінімальної яскравості.
- 5 & 6. Налаштування відбувається поетапно. Натисканням протягом короткого періоду можна контролювати окремі етапи. Постійне натискання кнопки призводить до найтеплішого або найхолоднішого налаштування кольору.

7. Режим: перемикач циклічних режимів

- 100% холодне біле освітлення при 6500K
- 100% тепле біле освітлення при 3000K
- Яскравість 100% 4000K
- Нічне світло

8. Нічне світло**Налаштуйте пульт дистанційного керування**

Будь ласка, відключіть світильник від електромережі на 10 секунд. Потім увімкніть світильник за допомогою настінного вимикача і одночасно натисніть кнопку «ON» на пульті дистанційного керування. Приблизно через чотири секунди індикатор підтверджує успішне програмування, блимаючи кілька разів. Тепер світильником можна керувати за допомогою пульта дистанційного керування. Відключення пульта працює таким же чином, за винятком того, що замість кнопки "УВІМК." Потрібно натискати кнопку "ВИМК."

Декларація про відповідність

Цим Trio Leuchten GmbH. Gut Nierhof 17, D-59757 Arnsberg, заявляє, що цей продукт відповідає Директиві 2014/53 / ЄС. Повний текст декларації відповідності ЄС доступний за такою Інтернет-адресою: <https://files.trio-lighting.com/ce-conformity/6200104xx.pdf>